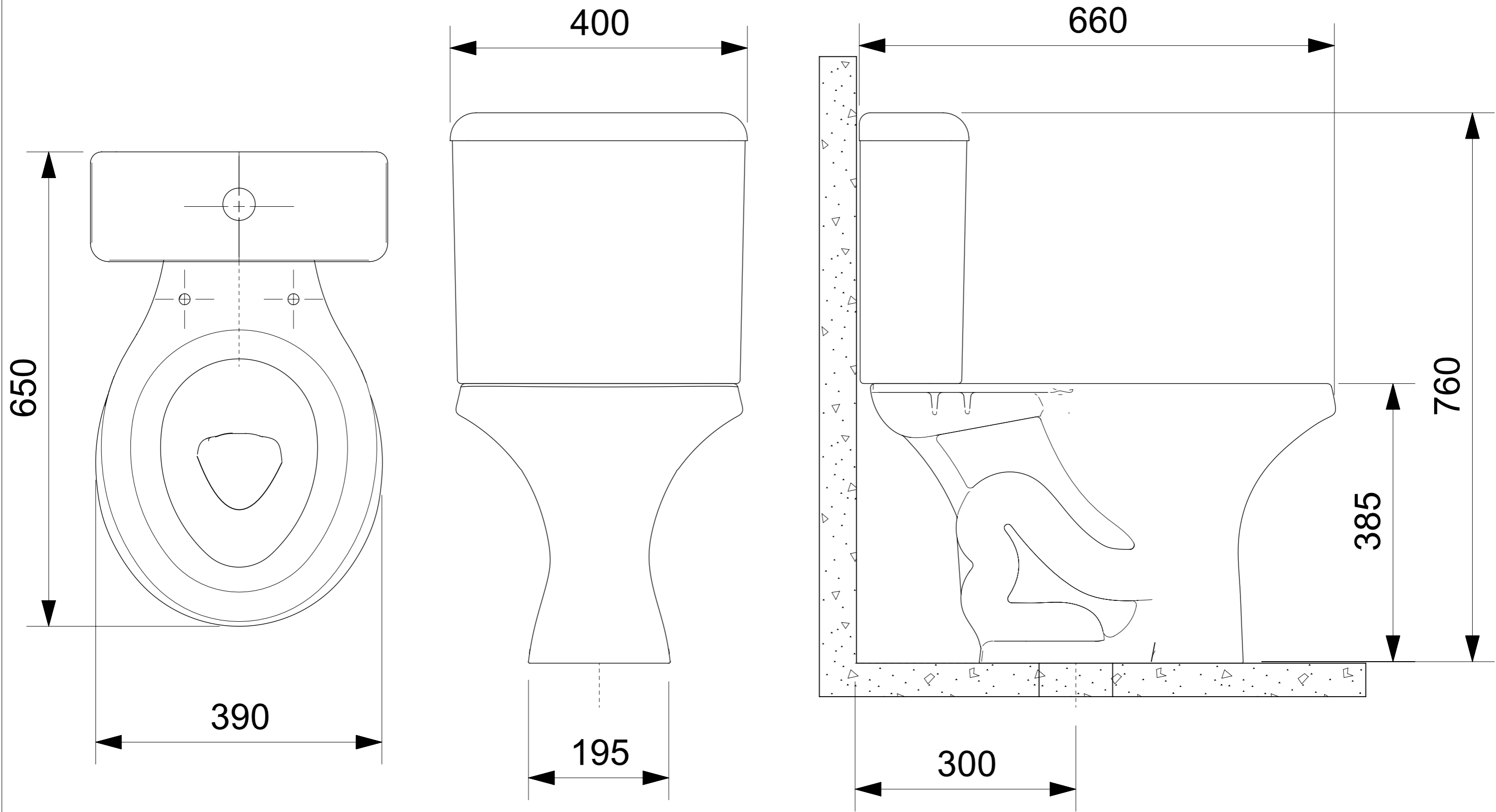


18353 _ 13570



OBS.: Todas as medidas acima contém tolerância de +/- 10mm.